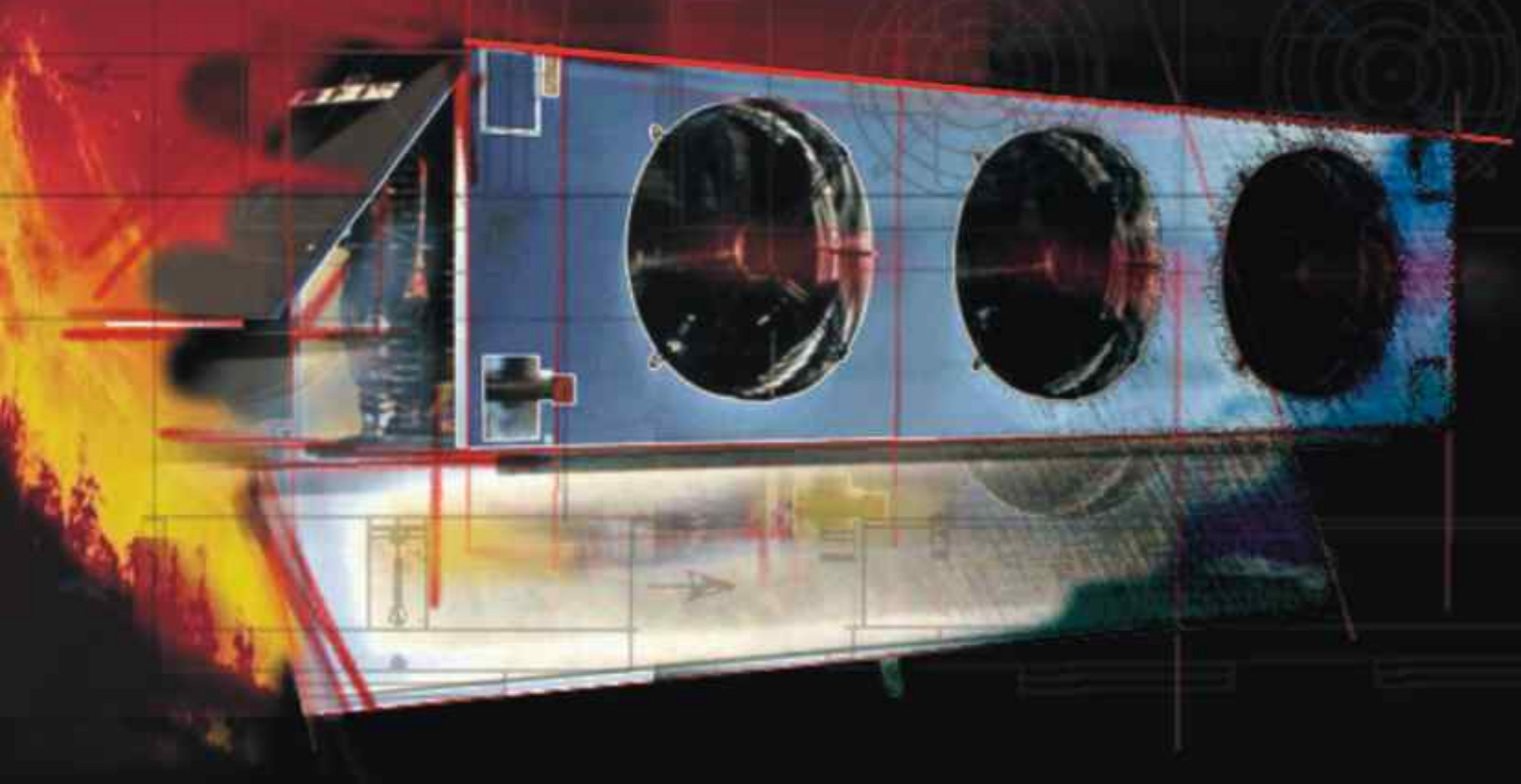
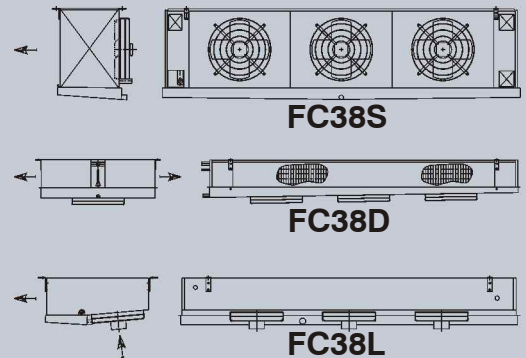


TEMPERATURES ARE CHANGING



Luchtcoolers - Air Coolers Cu/Al

FC38



Industriële Kwaliteit in Commerciële Koeling

FC38S : Blazende / Zuigende Luchtcoolers

FC38D : Dubbel uitblazende Luchtcoolers

FC38L : Slim Line Luchtcoolers

Industrial Quality in Commercial Cooling

FC38S : Blow-through /
Draw-through Air Coolers

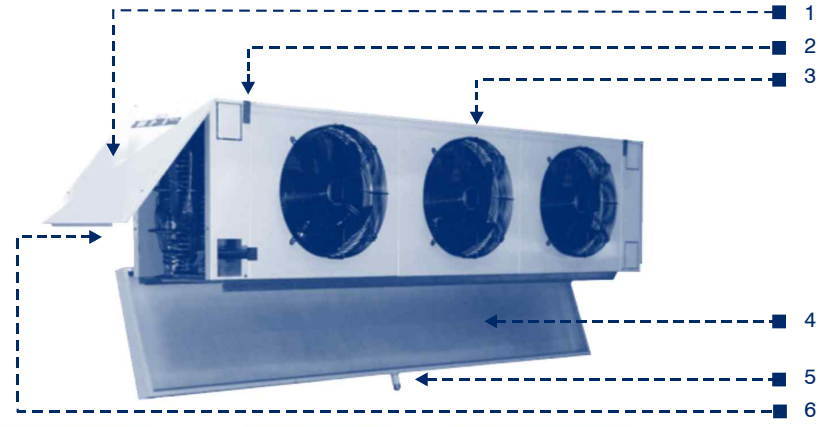
FC38D : Dual-discharge Air Coolers

FC38L : Slim Line Air Coolers

 **Goedhart**
Cooling Equipment

Luchtkoelers / Aircoolers

FC38



1. Eenvoudig bereikbaar voor onderhoud, door eenvoudig afneembare afschermkappen over de bochten.
2. Strakke plafondmontage beschermt tegen en voorkomt stof- en vuilophoping.
3. Laag energieverbruik door "high efficiency" ventilatoren.
4. Standaard scharnierbare lekbak voor snelle en hygiënische reiniging.
5. Horizontale lekbakafvoer.
6. Aluminium Goedhart HT-Lamel.

1. All aircoolers are simply accessible for maintenance, due to removable protection end covers over the bends and headers
2. The flush mounting protect against and prevent accumulation of dust and dirt.
3. Low energy consumption due to high efficiency fans
4. Aircoolers are standard executed with a hinged drip tray to clean the aircooler quickly and hygienic
5. Horizontal drain.
6. Aluminium Goedhart HT-Fins.

		FC38S	FC38D	FC38L	VNS	SKU	VCI	DVS	ZFB/ZFZ	ZGB/ZGZ	DZS	VRB/VRZ	KOAL	FEAL
Type	Type													
Luchtkoeler	Aircooler	■	■	■	■	■	■	■	■	■	■	■	■	■
Kondensor	Condensor													
Toepassing	Application													
Commercieel	Commercial	■	■	■										
Industrieel	Industrial				■	■	■	■	■	■	■	■	■	■
Koelen	Chilling	■	■	■	■	■	■	■	■	■	■	■		
Vriezen	Freezing	■	■	■			■	■	■	■	■	■		
Tunnel	Tunnel													
AGF	Agricultural				■			■						
Luchtslangen	Sock					■								
Materiaal	Material													
Cu/Al	Cu/Al	■	■	■	■	■	■	■	■	■	■	■	■	■
Fe/Zn	Fe/Zn								■	■	■			
RVS/Al	StSt/Al										■			
Galv. st/Al	Galv. st/Al													■

Type-aanduiding / Type indication

FC38SB 40 2 -4 -230 - E

- FC38 S = Standaard plafond luchtkoelers
Standard ceiling aircooler
- B = Blazend / Blow-through
- Z = Zuigend / Draw-through
- FC38 D = Dubbel uitblazende luchtkoelers
Dual-discharge aircooler
- FC38 L = 'Slime Line' luchtkoelers
Slime Line aircooler
- Ventilator diameter in cm
Fan diameter in cm
- Aantal ventilatoren
Number of fans

- E = Elektrische ontdooiing (blok+lekbak)
Electrical defrost (coil+driptray)
- H = Heetgas ontdooiing (blok+lekbak)
Hotgas defrost (coil+driptray)

Spanning ventilator: 230 = 1x230V
Tension fan 400 = 3x400V

Lamelafstand: 4 = 4 mm
Fin spacing 7 = 7 mm

Algemeen

FC38S

FC38S is een reeks plafond luchtkoelers met capaciteiten van 1,0 tot 72,1 kW. De luchtkoelers FC38S kunnen worden toegepast in koel- en vriesruimtes. Beschikbare ventilatordiameters zijn: 250, 300, 350, 400, 450 en 500 mm. Aantal ventilatoren: 1-4. FC38S is zowel verkrijgbaar in blazende uitvoering als zuigende uitvoering (FC38SB = blazend, FC38SZ = zuigend) en is geschikt voor alle gangbare koudemiddelen en koudedragers, behalve NH3.

FC38D

FC38D is een reeks dubbel uitblazende luchtkoelers met capaciteiten van 1,6 tot 44,3 kW. De luchtkoelers FC38D kunnen worden toegepast in verwerkingsruimtes en in ruimtes waar vochtgevoelige producten worden gekoeld. Beschikbare ventilatordiameters zijn: 300, 400 en 450 mm. Aantal ventilatoren: 1-4. FC38D is geschikt voor alle gangbare koudemiddelen en koudedragers, behalve NH3.

FC38L

FC38L is een reeks "Slim Line" luchtkoelers met capaciteiten van 1,1 tot 27,5 kW. De luchtkoelers FC38L kunnen worden toegepast in koel- en vriesruimtes waar een beperkte hoogte beschikbaar is. Beschikbare ventilator-diameters zijn: 250, 300 en 400 mm. Aantal ventilatoren: 1-3. De FC38L is geschikt voor alle gangbare koudemiddelen en koudedragers, behalve NH3.

Capaciteitsoptimalisatie

Om een optimale combinatie van toepassing, koudemiddel en capaciteit te bereiken, kan Goedhart de koelmediumcircuits optimaliseren, afhankelijk van de specifieke omstandigheden waaronder haar producten worden ingezet. FC 38 wordt deels op voorraad geproduceerd om korte levertijden te kunnen garanderen. De koudemiddelcircuits van deze verdamper zijn geoptimaliseerd naar de meest voorkomende koudemiddelen en omstandigheden. Praktijktoepassingen kunnen hiervan afwijken. Wij adviseren dan ook bij bestelling hierover met onze verkoopafdeling te overleggen.

Uitvoering

Lamellenblok

- Buisafstand 38 X 33 mm versprongen.
- Lamelafstand 4 mm : Bij ruimtes met luchttemperaturen boven 0°C en een geringe verwachte berijping
7 mm : Bij ruimtes met luchttemperaturen beneden 0°C en boven 0°C bij verwachte berijping
- Materiaal
Buizen Koper 12 mm u.d. (internally enhanced)
Lamellen Goedhart Aluminium HT-lamel

De koudetechnische aansluitingen worden standaard aan de linkerzijde met lichterichting meekijkend gemonteerd.

De FC38 lamellen zijn gekraagd en omvatten de koperen buis volledig. Door expansie worden de buizen volledig met deze kragen in verbinding gebracht, waardoor een uitstekend thermisch contact wordt gerealiseerd. Alle verdampersblokken worden druk getest met gedroogde lucht op 30 bar en worden afgeleverd onder lichte overdruk.

Omkastning

De omkastning is gemaakt van sendzimir gegalvaniseerde plaat met uitzondering van de scharnierbare aluminium lekbak (FC38D met gegalvaniseerd lekbak). De lekbak van FC38S wordt los meegeleverd. De afwerking is met een corrosiebestendige witte afwerklaag (RAL 9003). Bijna alle bevestigingsmaterialen zijn van RVS ter voorkoming van corrosie. Aansluit- en bochtzijde zijn voorzien van afneembare afschermkappen.

Installatie

FC38 wordt geleverd in een houten krat. De lekbak wordt los meegeleverd. In het krat kan FC38 worden verplaatst met heftruck of kraan, en is als zodanig eenvoudig te monteren.

General

FC38S

FC38S range of ceiling mounted air coolers are available with capacities between 1.0 and 72.1 kW and can be used both in cooling and freezing applications. It incorporates 6 fan sizes : 250,300,350,400,450 and 500 mm and is available with up to 4 fans per model. FC38S is available in blow-through execution (FC38SB) as well as draw-through execution (FC38SZ) and is suited for all known coolants and refrigerants, with the exception of NH3.

FC38D

FC38D range of dual blow air coolers are available with capacities between 1.6 and 44.3 kW and is especially suited for working/preparation rooms and for storage rooms for humidity sensitive products. It incorporates 3 fan sizes : 300,400 and 450 mm and is available with up to 4 fans per model. FC38D is suited for all known coolants and refrigerants, with the exception of NH3.

FC38L

FC38L range of "slim line" air coolers are available with capacities ranging from 1.1 to 27.5 kW and is especially suited for cold storage rooms with height limitation. It incorporates 3 fan sizes : 250,300 and 400 mm and is available with up to 3 fans per model. FC38L is suited for all known coolants and refrigerants, with the exception of NH3.

Capacity Optimization

To achieve the best possible combination of application, refrigerant and capacity, Goedhart can optimise the coil circuitry, depending on the specific conditions under which the products will be used. FC38 is partially stocked product to ensure fast delivery. The circuiting of these evaporators has been optimized according to the most commonly used coolants/refrigerants and conditions. Specific applications can vary from this, our sales department is there to assist you in selecting the best circuiting for your application.

Execution

Coil

- Tube Pitch 38 X 33 staggered
- Fin Spacing 4 mm : Suitable for applications with air temperatures above 0°C and with expected limited frost
7 mm : Suitable for applications with air temperatures below 0°C and above 0°C with expected frost
- Material
Tubes Copper 12 mm od (internally enhanced)
Fins Goedhart Aluminum HT-Fins

Standard refrigerant connections are fixed on the left hand side of the unit when looking with the direction of the air flow.

FC38 coil blocks have copper tubes mechanically expanded into fully collared aluminium fins to provide a good thermal contact. All evaporator coils are pressure tested to 30 bars and are supplied with a light overpressure charge.

Casing

The casing is made from galvanized sheet steel to form a robust construction. The drip-tray is hinged and made from light aluminum (FC38D with galvanized driptray).The driptray of the FC38S is delivered separately. The casing has a corrosion resistant white epoxy spray finish (RAL 9003). Almost all fixings are stainless steel to prevent corrosion. The end covers that protect the return bends and headers can be easily removed for maintenance.

Mounting

FC38 is delivered in a wooden crate with the drip-tray separate. When crated, FC38 can be handled by crane or fork-lift truck, which makes it very easy to mount.

Ontdooisysteem

In ruimtecondities waarbij rijpneerslag verwacht wordt en waarbij het koelerblok niet door de ruimtelucht ontdooid kan worden, moet elektrische of heetgasontdooiing worden toegepast.

Elektrische ontdooiing

Op aanvraag kan de FC38 worden voorzien van elektrische ontdooiing. Hierbij wordt onderscheid gemaakt tussen zware ontdooiing voor lagere ruimtetemperaturen en lichte ontdooiing voor hogere ruimtetemperaturen (ruimtetemperatuur rond 0 °C). FC38 wordt standaard afgeleverd in de zwaarste ontdooiing. De roestvast stalen ontdooielementen in het koelerblok worden goed geleidend gemonteerd in binnenbuizen tussen de verdamperpijpen en in de lekbak met aluminium profielen tegen de onderzijde van de aluminium binnenlekbak. De elementen, geschikt voor 220/240 V maximaal, worden aangesloten op een 3x380/415 V net met nulleider in een of meerdere aansluitdozen (IP 55). De blokelementen zijn uitneembaar aan de zijde van de koudemiddelaansluitingen; de lekbakelementen zijn verwijderbaar na demontage van de buitenlekbak.

Heetgasontdooiing

Het koelerblok is standaard geschikt voor heetgasontdooiing (standaard toevoer door de zuigketel). Op aanvraag kan de lekbak voorzien worden van een heetgas spiraal. De koperen heetgasspiraal wordt met aluminium profielen tegen de onderzijde van de aluminium binnenlekbak gemonteerd. Hierdoor wordt een zeer goede warmteoverdracht gerealiseerd.

Capaciteit

De aangegeven nominale koelcapaciteiten zijn onder praktische (=natte) condities. Zij zijn omgerekend van droge koelcapaciteiten volgens de door EUROVENT bepaalde conversiefactoren. De capaciteiten zijn vermeld voor het koudemiddel R-404A/R507 en zijn gebaseerd op metingen en berekeningen met R22. Middels de door EUROVENT bepaalde correctiefactor 0.95 zijn de capaciteiten vervolgens omgerekend naar R-404A/R507.

In de selectietabellen staan drie nominale capaciteiten weergegeven:

Eurovent Conditie Eurovent Condition	Lucht in / verd. temp. Air on / evap. temp.	Relatieve vochtigheid Relative humidity	Conversiefactor Conversion factor	Vloeistoftemp voor expansieventiel Liquidtemp. befor expansion valve
SC1	+10 / 0 °C	85%	1,35	+30 °C
SC2	0 / -8 °C	85%	1,15	+30 °C
SC3	-18 / -25 °C	95%	1,05	+10 °C

Bij toepassing van andere koudemiddelen dan R-404A/R507 dienen de capaciteiten met de onderstaande factoren te worden vermenigvuldigd :

Koudemiddel Refrigerant	Eurovent Conditie Eurovent Condition	Correctiefactor Correction factor
R22	SC1/SC2/SC3	0,95
R134a	SC1	0,93
R134a	SC2	0,91

Invloed van coating op de capaciteit

De keuze voor gecoate lamellen, of voor een compleet gecoate koeler leidt tot een capaciteitsvermindering van ongeveer 3%.

Capaciteitsoptimalisatie

Omdat Goedhart niet op voorraad produceert zijn wij in staat het aantal insputtingen per koeler te optimaliseren. Voor deze optimalisatie is minimaal benodigd:

- Gewenste capaciteit
- Gewenste luchthoeveelheid
- Koelmiddel keuze
- Luchtintrede temperatuur
- Verdampingstemperatuur
- Vloeistoftemperatuur voor het ventiel

Onderhoud

Zie de meegeleverde onderhouds- en installatie instructies.

Defrost Systems

For room temperatures where ice-build up can be expected and where the coil can not be defrosted by the room air, electrical or hot gas defrost is necessary

Electrical Defrost

On request FC38 can be provided with electrical defrost. A distinction can be made here between heavy electrical defrost for low temperatures and light defrost load for higher temperatures (room temperature approx. 0°C).

When electrical defrost is selected, FC38 is always delivered with heavy defrost.

The stainless steel heater elements are fitted in the coilblock in inner tubes which form a highly conductive medium between the heaters and the fins. In the drip-tray, the heater elements are fitted to the bottom side of the underside of the aluminum inner tray.

The heater elements are rated for 220/240 V and are 380/415 V with zero wire supply. The heater elements in the coil block are removable from the header side of the unit, whilst the tray heater elements can be removed once the outer tray has been taken off.

Hot gas defrost

The coil block is suited for hot gas defrost (hot gas supply through the suction header). The drip-tray can be provided with a copper hot gas spiral, which is enclosed in special aluminum profiles, which are rigidly secured to the bottom side of the underside of the aluminum inner tray.

Capacity

The listed nominal cooling capacities are under normal (wet) conditions.

They have been converted from dry cooling capacities according to the official EUROVENT conversion factors.

The capacities listed are for R-404A/R507, and these are based on measurements and calculations with R22. The official EUROVENT conversion factor of 0,95 was used to convert to the R-404A/R507 capacities as stated.

In the selectio tables 3 groups of nominal capacities are given:

When refrigerants other than R-404A/R507 are required, capacities must be corrected using the correction factors stated in the table.

Influence of Coating on Capacity

The use of coated fins, or of a fully coated coil will result in a capacity decrease of approximately 3%

Capacity optimization

Since Goedhart tries to limit stock products, we are capable to optimize the circuiting of our evaporators.

In order to do this, the following information is needed :

- Needed capacity
- Air volume
- Refrigerant
- Air on temeparture
- Evaporating temp.
- Liquid temperature before expansion valve.

Maintenance

See the maintenance- and instruction manual.

Ventilatoren

De ventilatoren hebben stalenwaaiers.

De aansluitspanning is standaard 230V/50Hz/1 fase, op aanvraag is 400V/50Hz/3 fase leverbaar. De motoren zijn standaard uitgevoerd met een temperatuur gestuurd contact. De ventilatoren zijn geschikt voor werking in luchttemperaturen van -30 °C tot +40 °C.

Indien de luchttemperatuur lager is dan -30 °C dienen er speciale ventilatoren toegepast te worden. Hierbij dient men rekening gehouden te worden met langere levertijden. De beschermingsklasse is IP44. De in de tabel aangegeven technische gegevens zijn zoals aangegeven op de motorplaatjes en gelden voor werking in een luchttemperatuur van 20 °C.

In de tabel zijn naast deze gegevens, de waarden opgegeven voor werking in een luchttemperatuur van 0 °C en -20 °C.

Fans

The fans have sheet steel impellers.

The fan motors are standard suitable for connection to 230V/50Hz/1 phase, on request is 400V/50Hz/3 phase available.

The nominal speed is 1500 rpm. The fan motors are standard with Thermo-contacts executed.

The fans are suitable for operation in air temperatures between -30 °C to +40 °C. When the air temperature is lower than -30 °C, special fans are needed.

These speciale fans have a longer delivery time.

The protection class is IP44. The technical data in the table below are the same as on the motor name plates and is valid for an air temperature of +20 °C.

Also the data are given for working in an air temperature of 0 °C and -20 °C.

1x230V - 50Hz

Ventilator- type Fan type	Waarden bij 230V/50Hz/1 fase / Ratings at 230V/50Hz/1 phase								
	Toerental Speed RPM	Input W	+20°C		0°C		-20°C		Geluiddruk-niveau per vent. Soundpressure level each fan [dBA]**
			[A]	[A]	[A]	[A]	[A]	[A]	
				Start	Start	Start	Start		

4 polige motoren / 4 poles motors

Ø 250	1400	45	0,21	0,35	0,23	0,38	0,24	0,41	36
Ø 300	1390	73	0,32	0,60	0,44	0,65	0,46	0,70	41
Ø 350	1400	130	0,58	1,30	0,63	1,40	0,67	1,51	46
Ø 400	1430	160	0,73	1,90	0,79	2,05	0,85	2,20	51
Ø 450	1390	245	1,10	2,70	1,19	2,92	1,28	3,13	54
Ø 500	1240	540	2,40	4,10	2,59	4,43	2,78	4,76	59

6 polige motoren / 6 poles motors*

Ø 400	950	120	0,55	0,90	0,59	0,97			36
Ø 450	920	165	0,80	1,36	0,85	1,47			41

*= Alleen FC38D / Only FC38D

3x400V - 50Hz

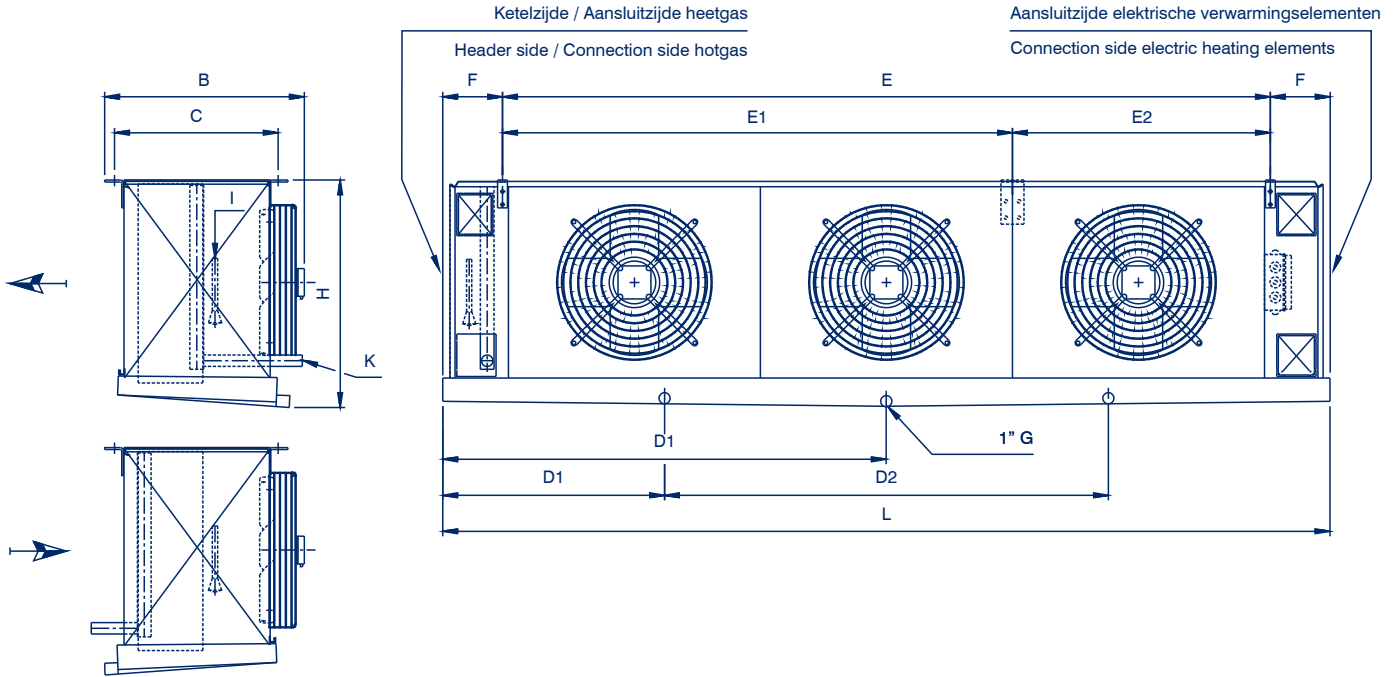
Ventilator- type Fan type	Waarden bij 400V/50Hz/3 fase / Ratings at 400V/50Hz/3 phase								
	Toerental Speed RPM	Input W	+20°C		0°C		-20°C		Geluiddruk-niveau per vent. Soundpressure level each fan [dBA]**
			[A]	[A]	[A]	[A]	[A]	[A]	
				Start	Start	Start	Start		

4 polige motoren / 4 poles motors

Ø 250	1390	27	0,07	0,20	0,23	0,22	0,24	0,23	36
Ø 300	1380	65	0,17	0,36	0,44	0,39	0,46	0,42	41
Ø 350	1420	115	0,33	1,05	0,63	1,13	0,67	1,22	46
Ø 400	1430	135	0,44	1,60	0,48	1,68	0,51	1,86	50
Ø 450	1380	200	0,48	1,50	0,52	1,62	0,56	1,74	54
Ø 500	1340	720	1,30	5,70	1,40	6,16	1,51	6,61	63

**= Geluiddruk-niveau op 3 m afstand per ventilator, vrije veld condities

**= Soundpressure level at 3 m distance each fan, free field conditions



Correctiefactoren DT1 (=Lucht-intrede)

Capaciteiten : Gebaseerd op R-404A/507 directe expansie en op DT1.
DT1 : Verschil tussen de luchttemperatuur aan de **luchtintredezijde** van de koeler en de **verdampingstemperatuur**. De verdampingstemperatuur is de verzadigingstemperatuur overeenkomend met de druk op de zuigketel van de koeler.

- De nominale capaciteiten:
- (SC1) $t_o = 0^\circ\text{C}$ en $\text{DT1} = 10\text{ K}$
 - (SC2) $t_o = -8^\circ\text{C}$ en $\text{DT1} = 8\text{ K}$
 - (SC3) $t_o = -25^\circ\text{C}$ en $\text{DT1} = 7\text{ K}$

In onderstaande tabel zijn correctiefactoren aangegeven voor verschillende verdampingstemperaturen en temperatuurverschillen (DT1). De gevraagde capaciteit moet een factor uit de tabel worden vermenigvuldigd, waarna met de aldus verkregen nominale capaciteit een koeler gekozen kan worden uit de selectietabellen.

Correction factors DT1 (= air-on)

Capacities : Are based on R-404A/R507 direct expansion and DT1.
DT1 : The difference between **air-on temperature** and the **evaporation temperature** of the cooler. The evaporation temperature is the saturated temperature corresponding to the pressure at the suction outlet of the cooler.

- The nominal capacities:
- (SC1) $t_o = 0^\circ\text{C}$ and $\text{DT1} = 10\text{ K}$
 - (SC2) $t_o = -8^\circ\text{C}$ and $\text{DT1} = 8\text{ K}$
 - (SC3) $t_o = -25^\circ\text{C}$ and $\text{DT1} = 7\text{ K}$

Correction factors for various evaporation temperatures and temperature differences (DT1) are as indicated in the table below. The requested capacity must be multiplied by a correction factor from the table, so that a cooler with the resulting nominal capacity can be chosen from the selection tables.

Q nominaal = faktor x Q gevraagd

DT1	Verdampingstemperatuur (°C) Evaporation temperature (°C)										
	K	+7	+6	+5	+4	+3	+2	+1	+0	-1	-2
6	1,81	1,81	1,82	1,82	1,83	1,83	1,84	1,84	1,84	1,85	
7	1,49	1,50	1,50	1,50	1,51	1,51	1,52	1,52	1,52	1,53	
8	1,27	1,28	1,28	1,29	1,29	1,29	1,30	1,30	1,30	1,31	
9	1,10	1,10	1,11	1,11	1,11	1,12	1,12	1,13	1,13	1,13	
10	0,97	0,98	0,98	0,99	0,99	0,99	1,00	1,00	1,00	1,01	
11	0,88	0,88	0,88	0,89	0,89	0,90	0,90	0,90	0,90	0,91	
12	0,79	0,79	0,79	0,80	0,80	0,81	0,81	0,81	0,81	0,82	

SC1
DT1 = 10K
Lucht in / Air on = 10°C
(0 / +10°C)

DT1	Verdampingstemperatuur (°C) Evaporation temperature (°C)										
	K	-3	-4	-5	-6	-7	-8	-9	-10	-11	-12
6	1,30	1,34	1,38	1,42	1,42	1,43	1,43	1,43	1,44	1,44	
7	1,04	1,07	1,10	1,14	1,17	1,18	1,18	1,18	1,19	1,19	
8	0,86	0,88	0,91	0,94	0,97	1,00	1,00	1,01	1,01	1,01	
9	0,75	0,75	0,77	0,79	0,82	0,84	0,87	0,87	0,87	0,88	
10	0,66	0,66	0,66	0,68	0,70	0,72	0,74	0,77	0,77	0,77	
11	0,59	0,59	0,59	0,59	0,61	0,63	0,65	0,67	0,69	0,69	
12	0,54	0,54	0,54	0,54	0,54	0,55	0,57	0,58	0,60	0,62	

SC2
DT1 = 8K
Lucht in / Air on = 0°C
(-8 / 0°C)

DT1	Verdampingstemperatuur (°C) Evaporation temperature (°C)										
	K	-21	-22	-23	-24	-25	-26	-27	-28	-29	-30
6	1,20	1,20	1,21	1,21	1,21	1,22	1,22	1,23	1,23	1,23	
7	0,99	0,99	0,99	1,00	1,00	1,00	1,00	1,01	1,01	1,02	
8	0,84	0,84	0,84	0,85	0,85	0,85	0,85	0,86	0,86	0,86	
9	0,73	0,73	0,73	0,73	0,73	0,74	0,74	0,74	0,74	0,75	
10	0,64	0,64	0,64	0,64	0,65	0,65	0,65	0,65	0,66	0,66	
11	0,57	0,57	0,57	0,58	0,58	0,58	0,58	0,58	0,59	0,59	
12	0,52	0,52	0,52	0,52	0,52	0,52	0,53	0,53	0,53	0,53	

SC3
DT1 = 7K
Lucht in / Air on = -18°C
(-25 / -18°C)

Q nominal = factor x Q requested

Rekenvoorbeeld

- Lamelafstand : 7 mm - DT1 = +3- (-5) = 8K
- Gevraagde capaciteit : 20 kW - Correctiefactor = 0,91
- Luchtintrede temperatuur : 3 °C - Vermenigvuldigd gevraagde capaciteit met correctie factor.
- Verdampingstemperatuur : -5 °C - 20 kW x 0,91 = 18,2 kW
- Euroventconditie : SC2 - Selecteer luchtkoeler uit tabel
- Koudemiddel : R-404A - (SC2 type FC38SB 502-7=20,4kW)

Calculation example

- Fin spacing : 7 mm - DT1 = +3- (-5) = 8K
- Requested capacity : 20 kW - Correction factor = 0,91
- Air-on temp. : 3 °C - Multiply requested capacity with correction factor.
- Evaporation temp. : -5 °C - 20 kW x 0,91 = 18,2 kW
- Eurovent condition : SC2 - Select aircooler from the table
- Refrigerant : R-404A - (SC2 type FC38SB 502-7=20,4kW)